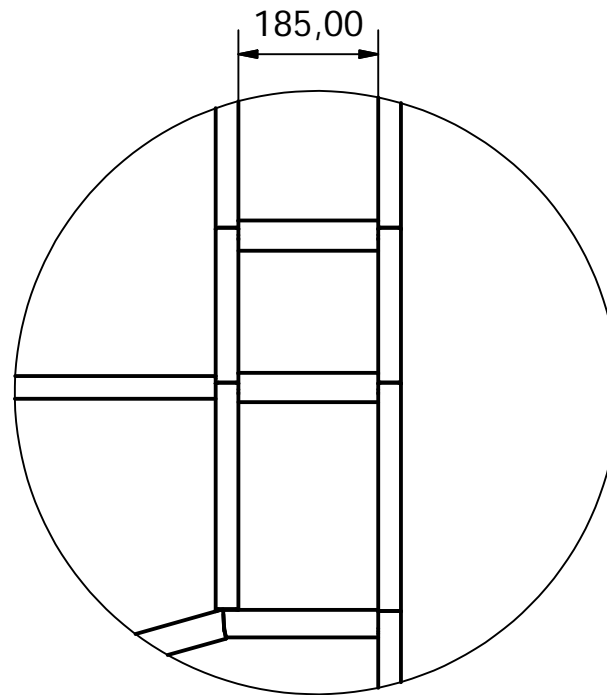
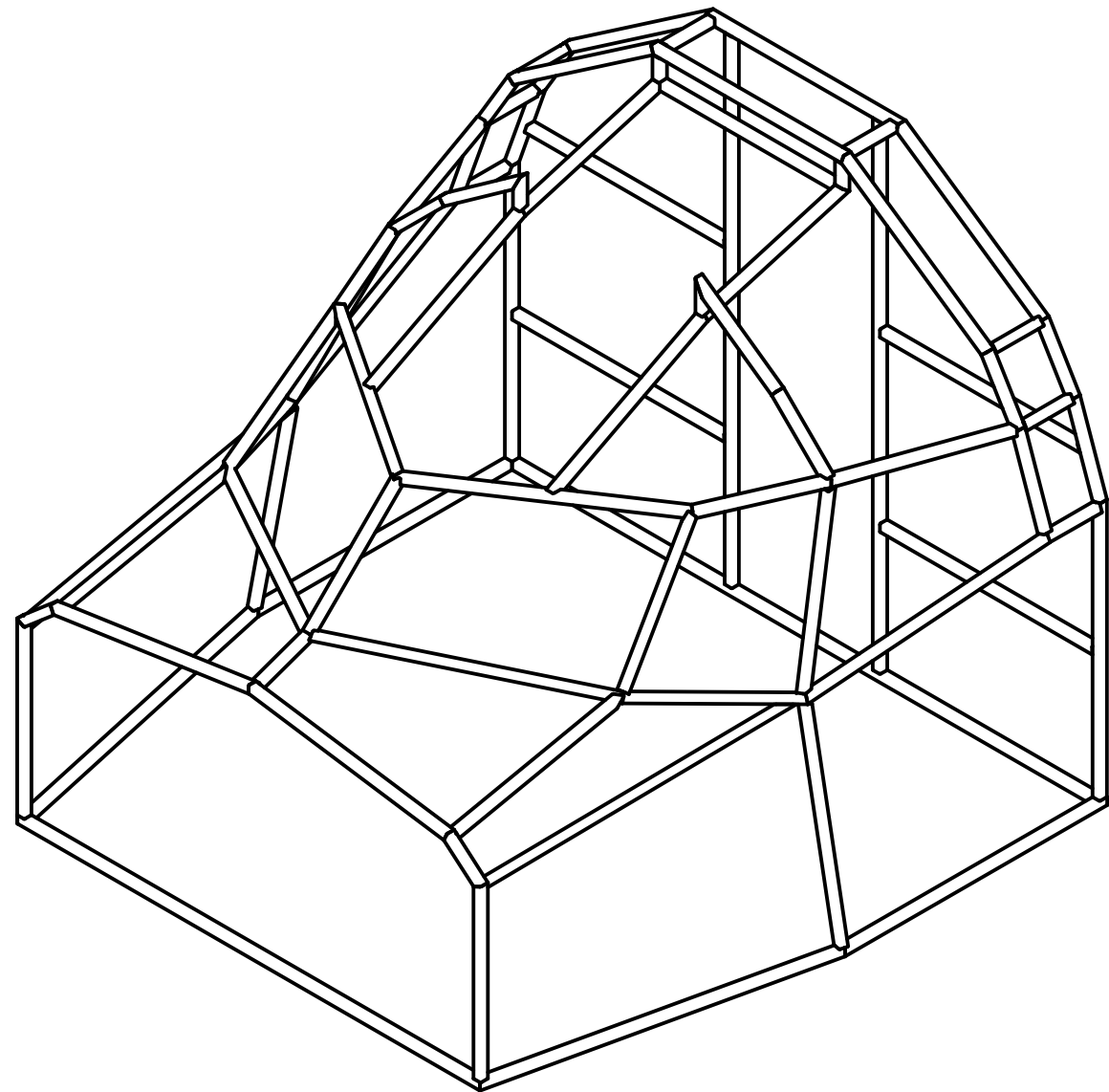
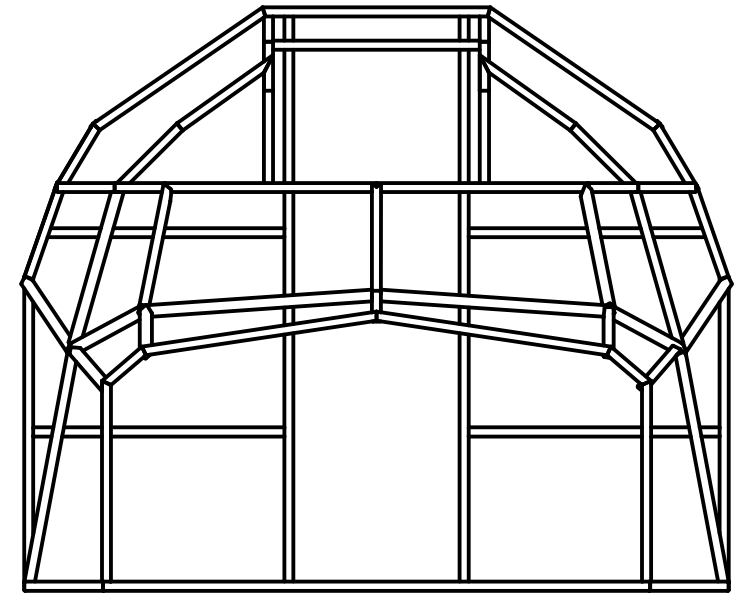
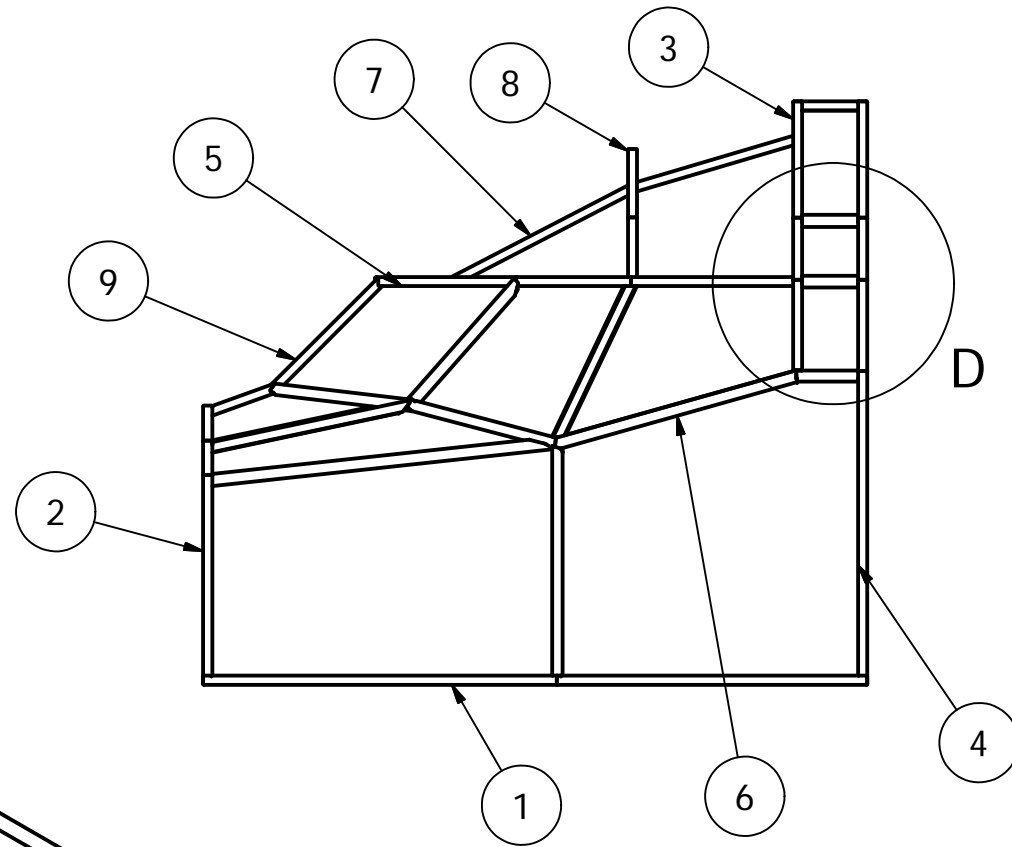
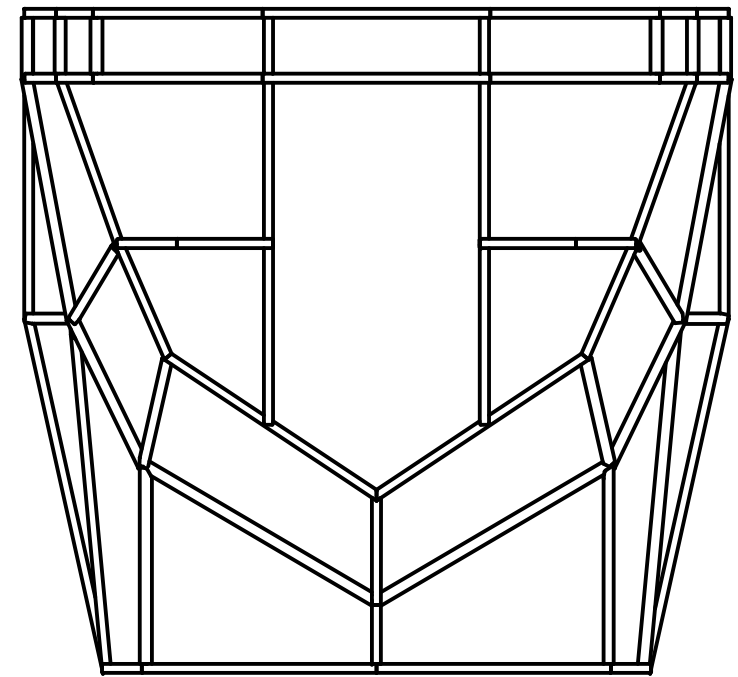


PARTS LIST

ITEM	NAME
1	FLOOR
2	FRONT RIB
3	CB'S RIB
4	DOOR RIB
5	WINDOWS UPPER RIB
6	WINDOWS LOWER RIB
7	OVERHEAD SUPPORT
8	OVERHEAD RIB
9	MIDDLE RIB



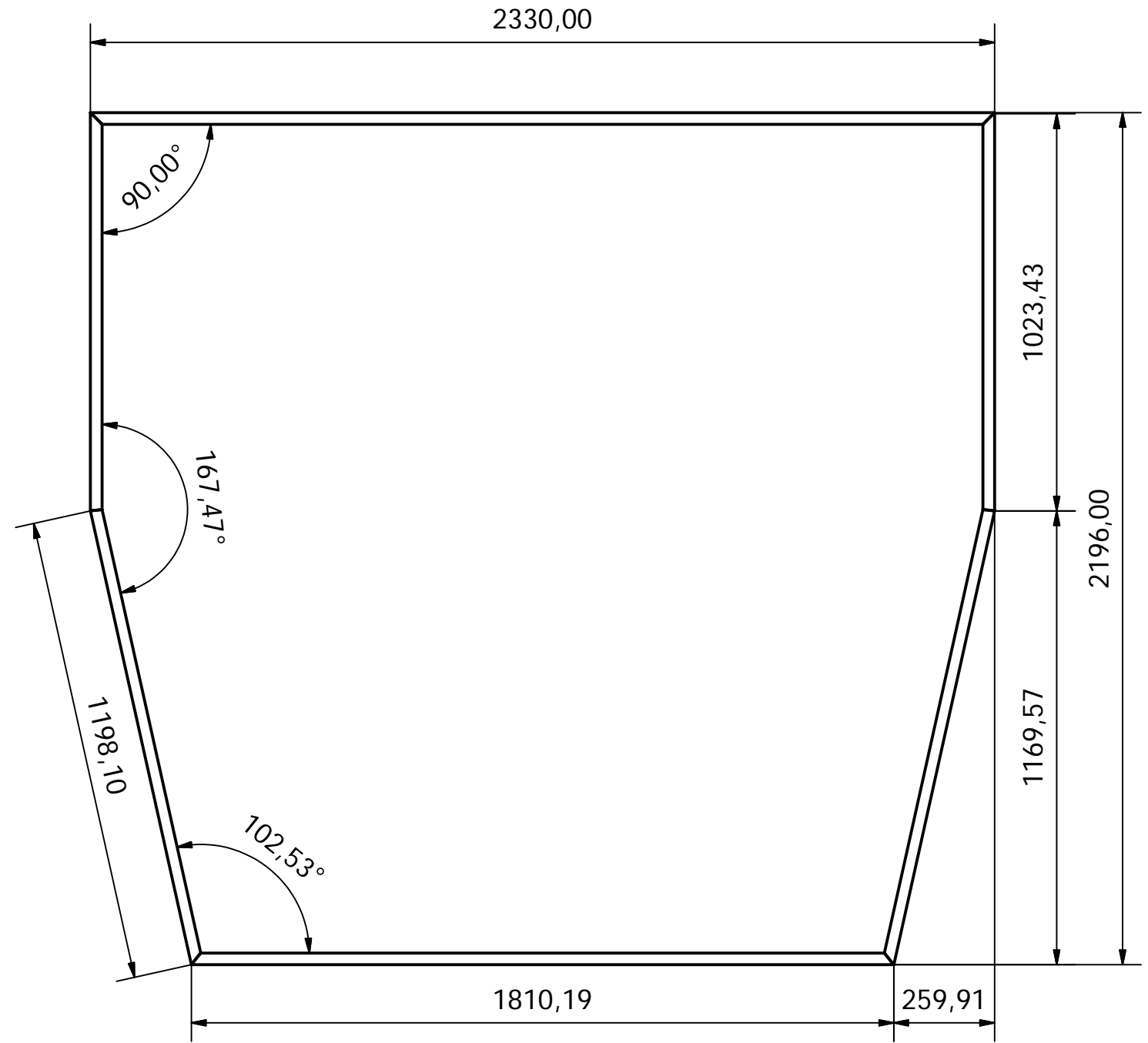
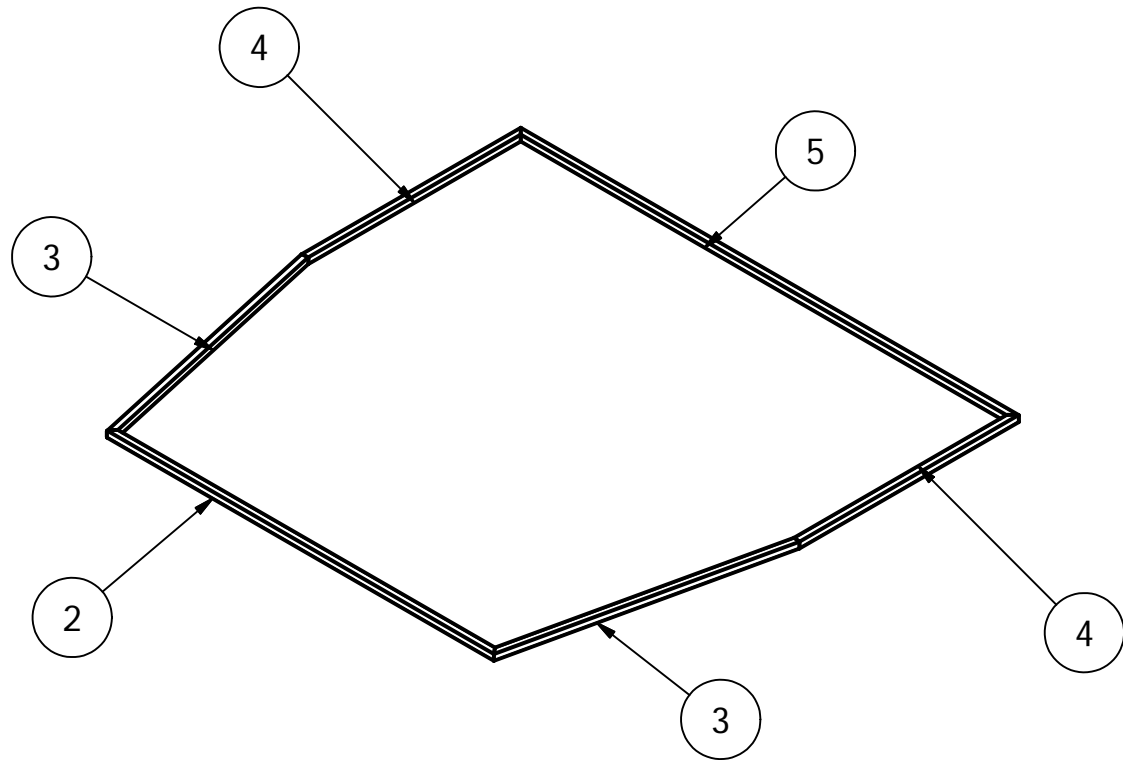
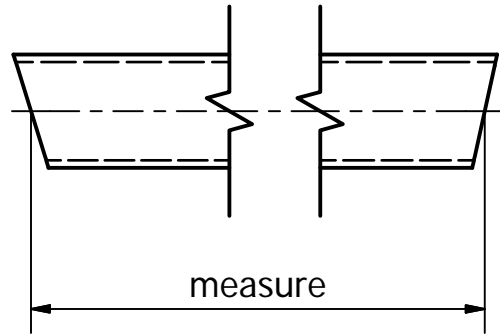
D ( 1:10 )  
DISTANCE BETWEEN CB'S RIB AND DOOR RIB



Diseño de P. BIBILONI	Revisado por	Aprobado por	FECHA	FECHA	
			Edición		Hoja
			B737 SHELL STRUCTURE		1 / 10

PARTS LIST	
ITEM	NAME
2	30 x 30 x 1.5 - 1786 mm
3	30 x 30 x 1.5 - 1184 mm
4	30 x 30 x 1.5 - 1009 mm
5	30 x 30 x 1.5 - 2300 mm

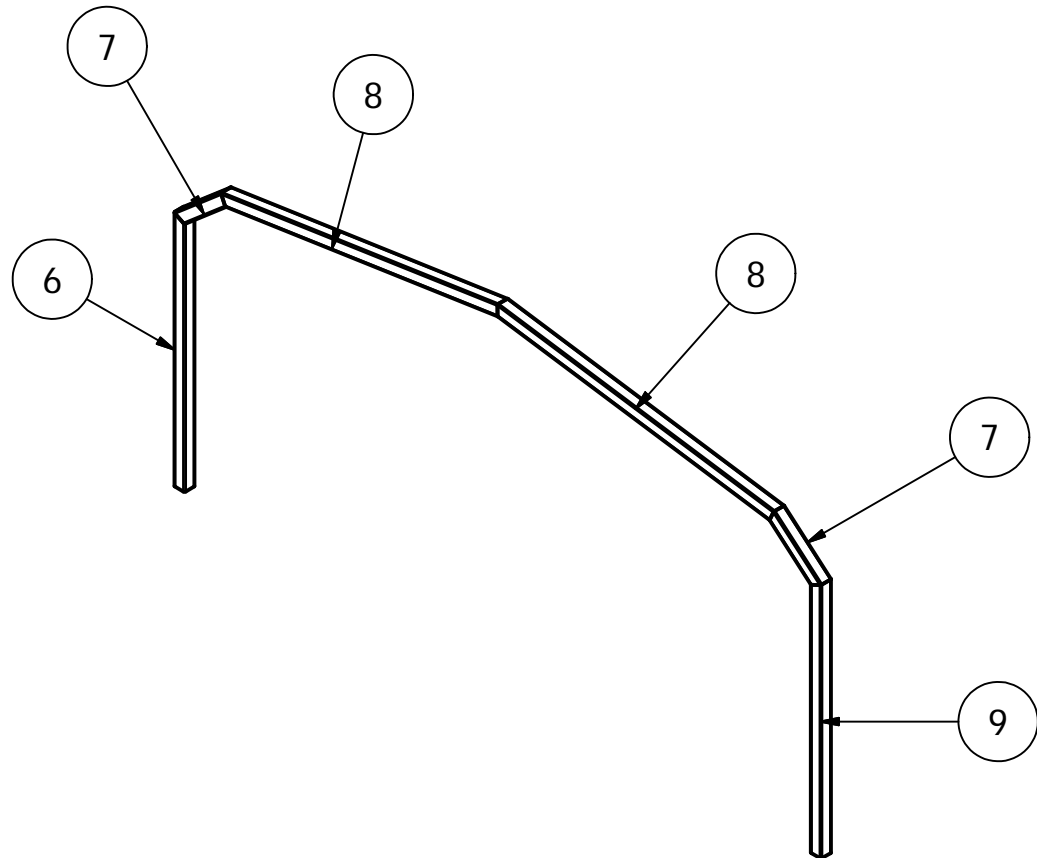
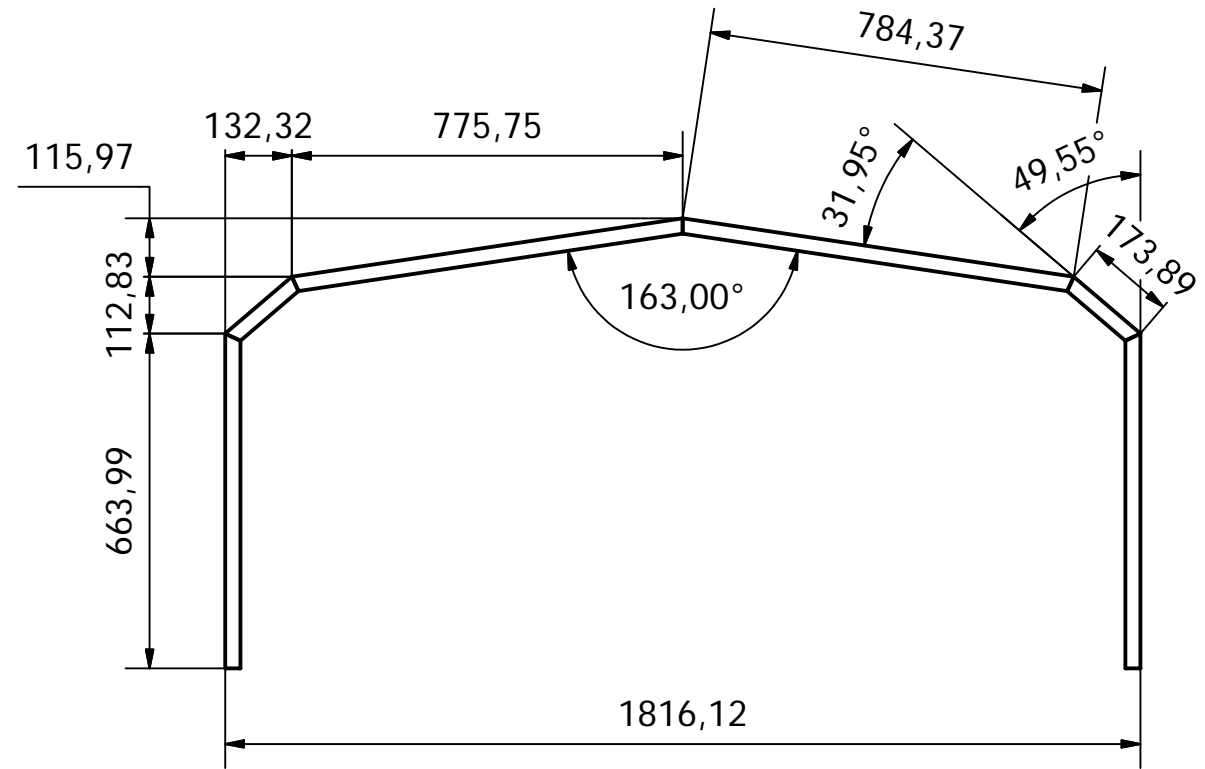
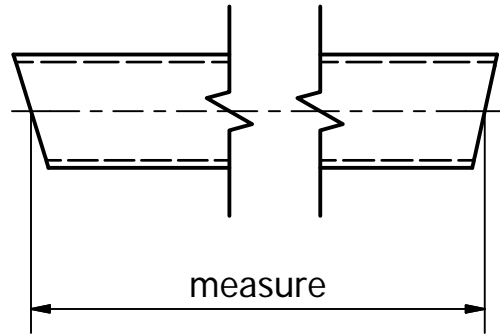
these measures are from the middle line of the crossbars



Diseño de P. BIBILONI	Revisado por	Aprobado por	FECHA	FECHA	
			FLOOR		
			B737 SHELL STRUCTURE		Edición

PARTS LIST	
ITEM	NAME
6	30 x 30 x 1.5 - 672 mm
7	30 x 30 x 1.5 - 162 mm
8	30 x 30 x 1.5 - 777 mm

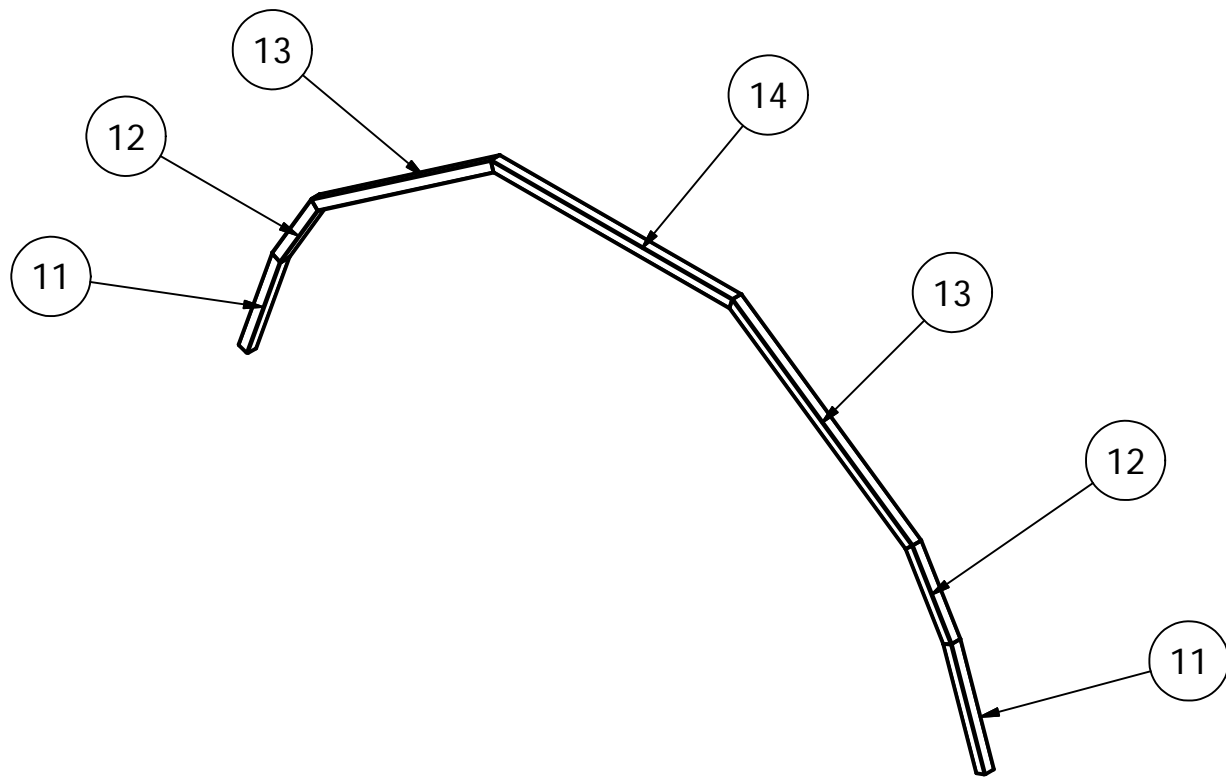
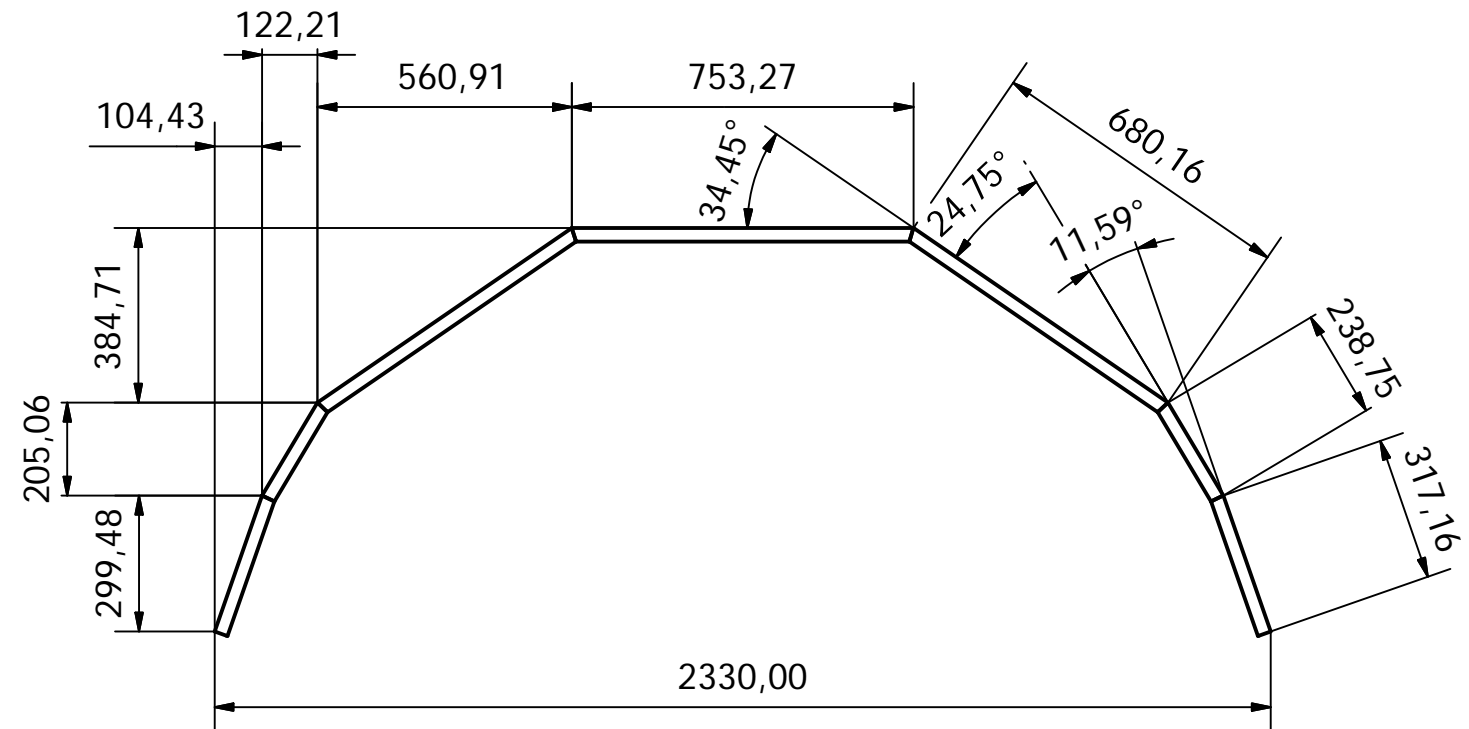
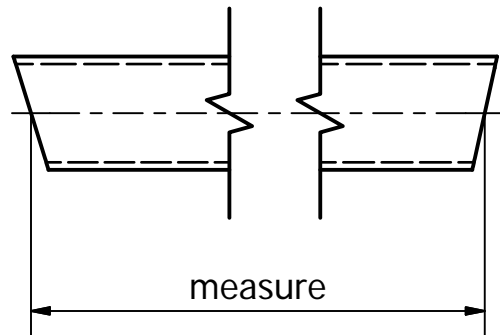
these measures are from the middle line of the crossbars



Diseño de P. BIBILONI	Revisado por	Aprobado por	FECHA	FECHA	
			FRONT RIB		
			B737 SHELL STRUCTURE	Edición	Hoja 3 / 10

PARTS LIST	
ITEM	NAME
11	30 x 30 x 1.5 - 315 mm
12	30 x 30 x 1.5 - 233 mm
13	30 x 30 x 1.5 - 672 mm
14	30 x 30 x 1.5 - 743 mm

these measures are from the middle line of the crossbars



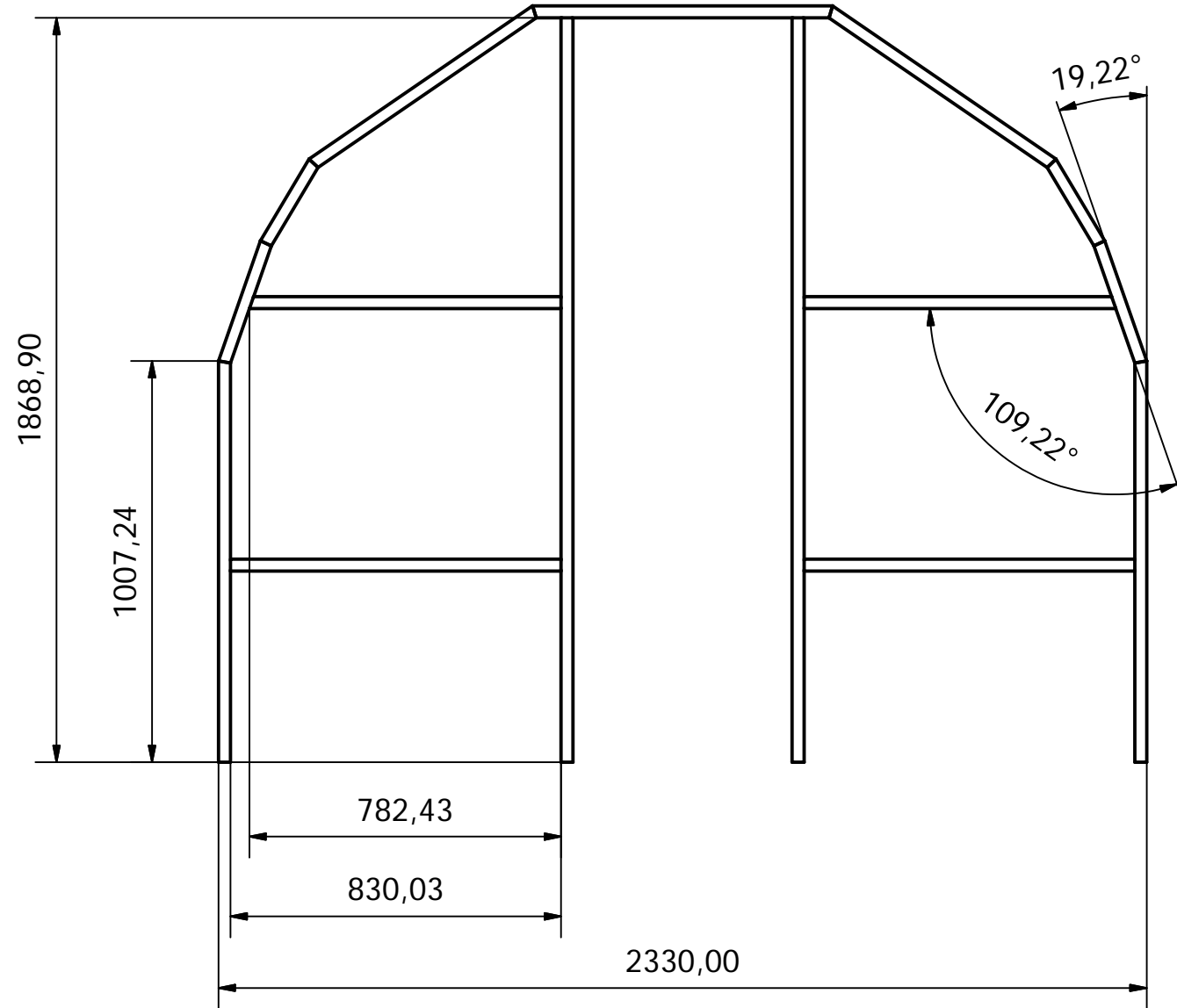
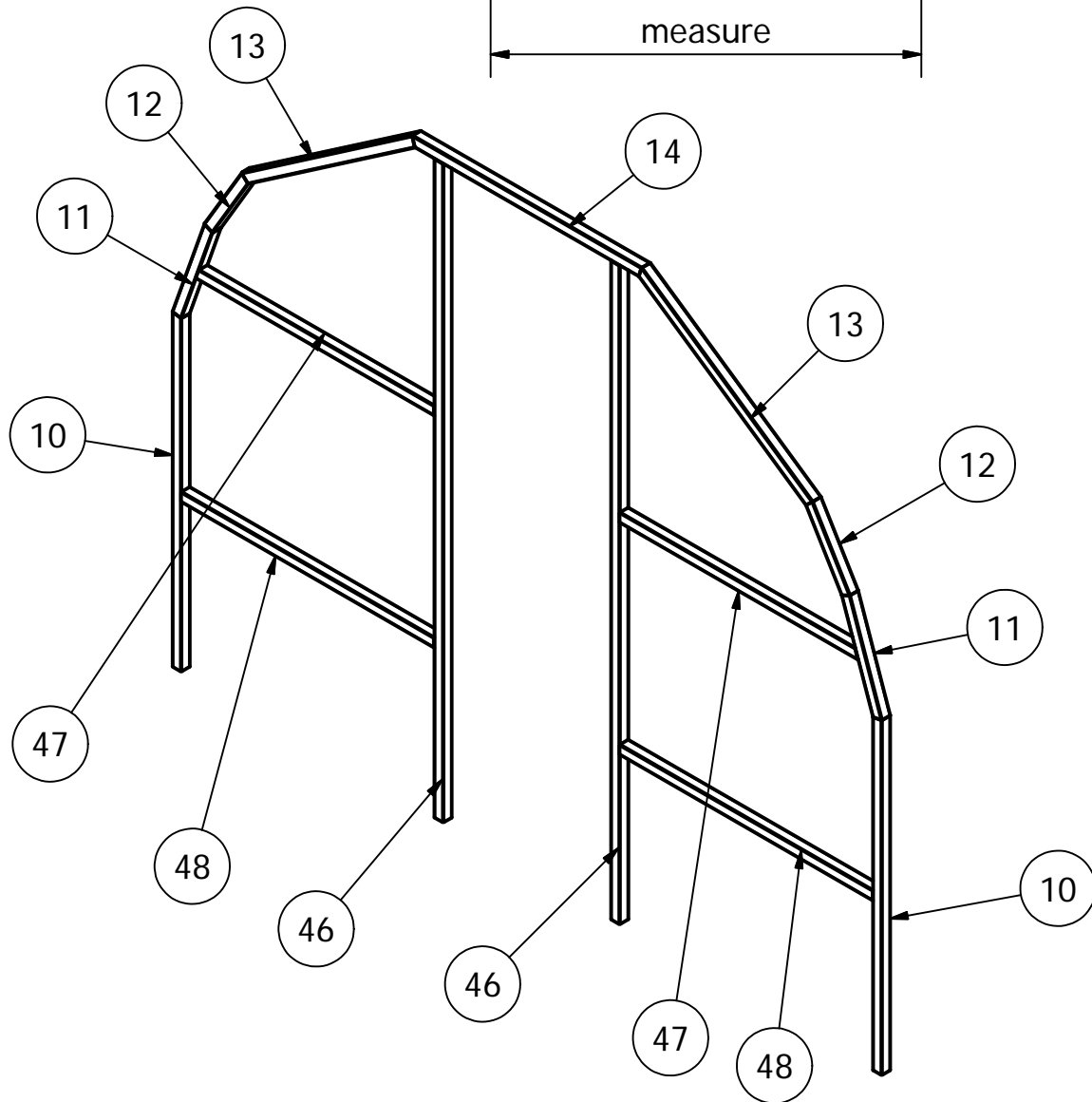
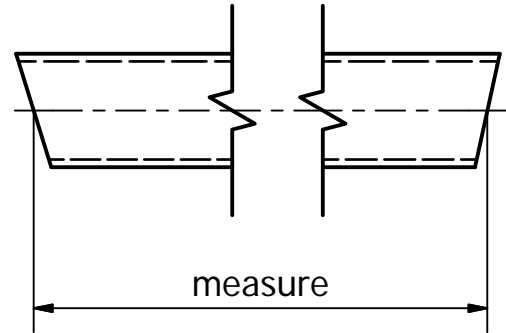
Diseño de P. BIBILONI	Revisado por	Aprobado por	FECHA	FECHA	
			CB'S RIB		
			B737 SHELL STRUCTURE	Edición	Hoja 4 / 10

PARTS LIST

ITEM	NAME
10	30 x 30 x 1.5 - 1019 mm
11	30 x 30 x 1.5 - 315 mm
12	30 x 30 x 1.5 - 233 mm
13	30 x 30 x 1.5 - 672 mm
14	30 x 30 x 1.5 - 743 mm
46	30 x 30 x 1.5 - 1898 mm
47	30 x 30 x 1.5 - 808 mm
48	30 x 30 x 1.5 - 860 mm

MEASURES AND ANGLES FOR THE PARTS 11-12-13-14 ARE THE SAME AS ON THE CB'S RIB

these measures are from the middle line of the crossbars

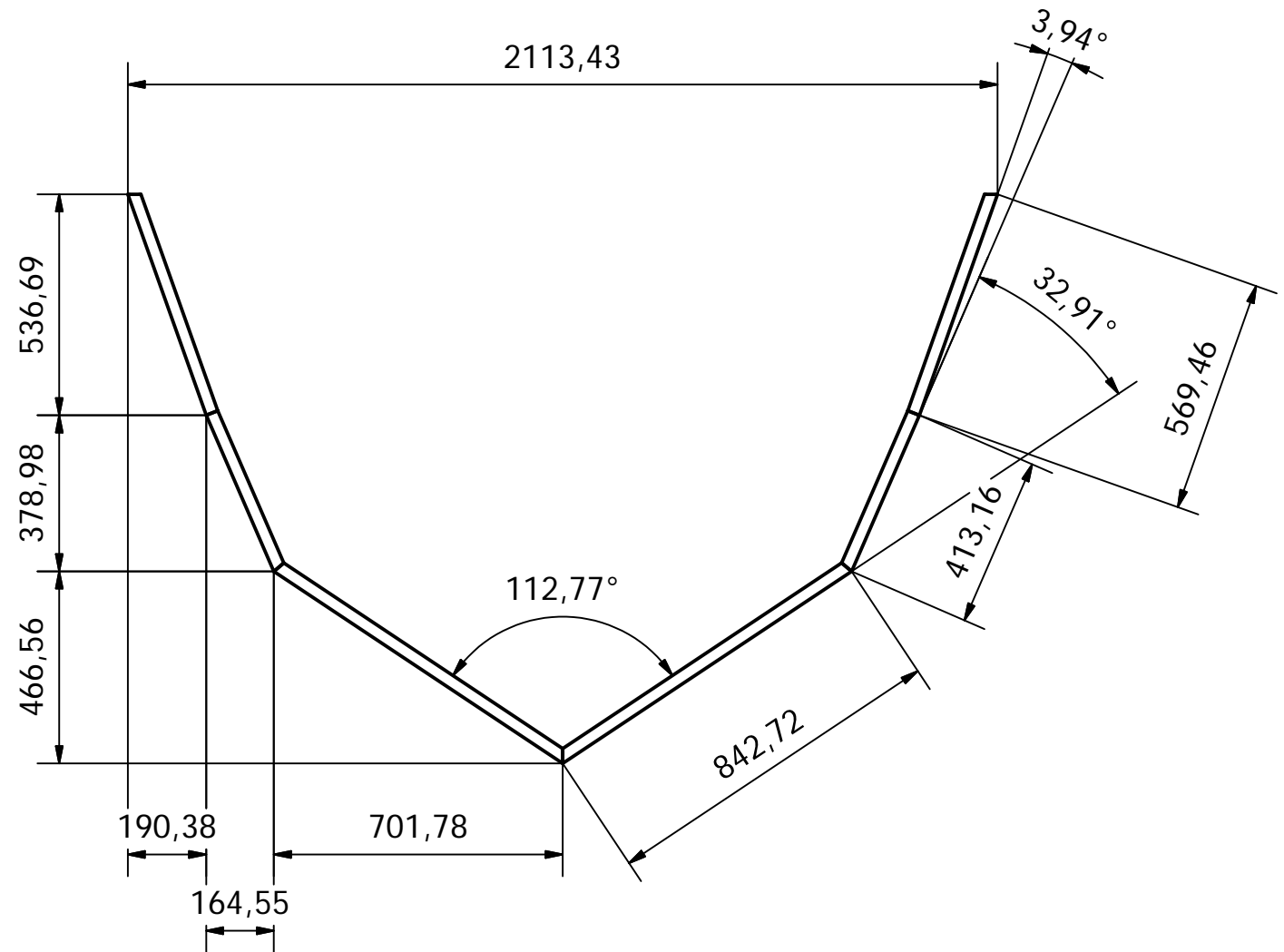
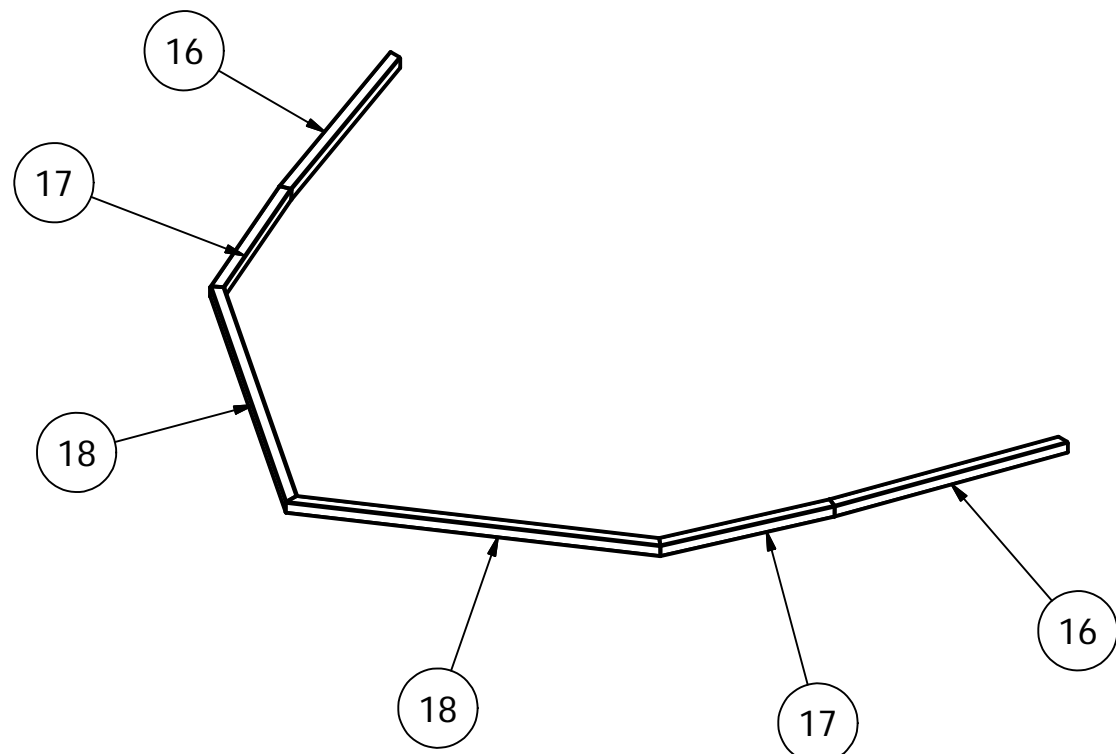
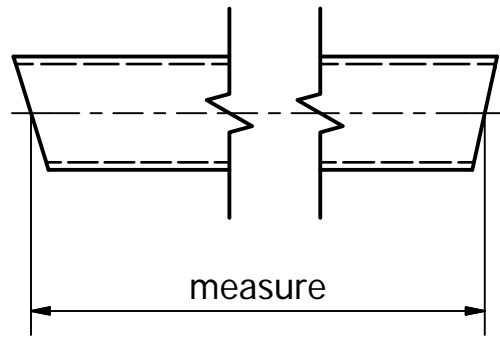


Diseño de P. BIBILONI	Revisado por	Aprobado por	FECHA	FECHA
			DOOR RIB	
			B737 SHELL STRUCTURE	Edición Hoja 5 / 10

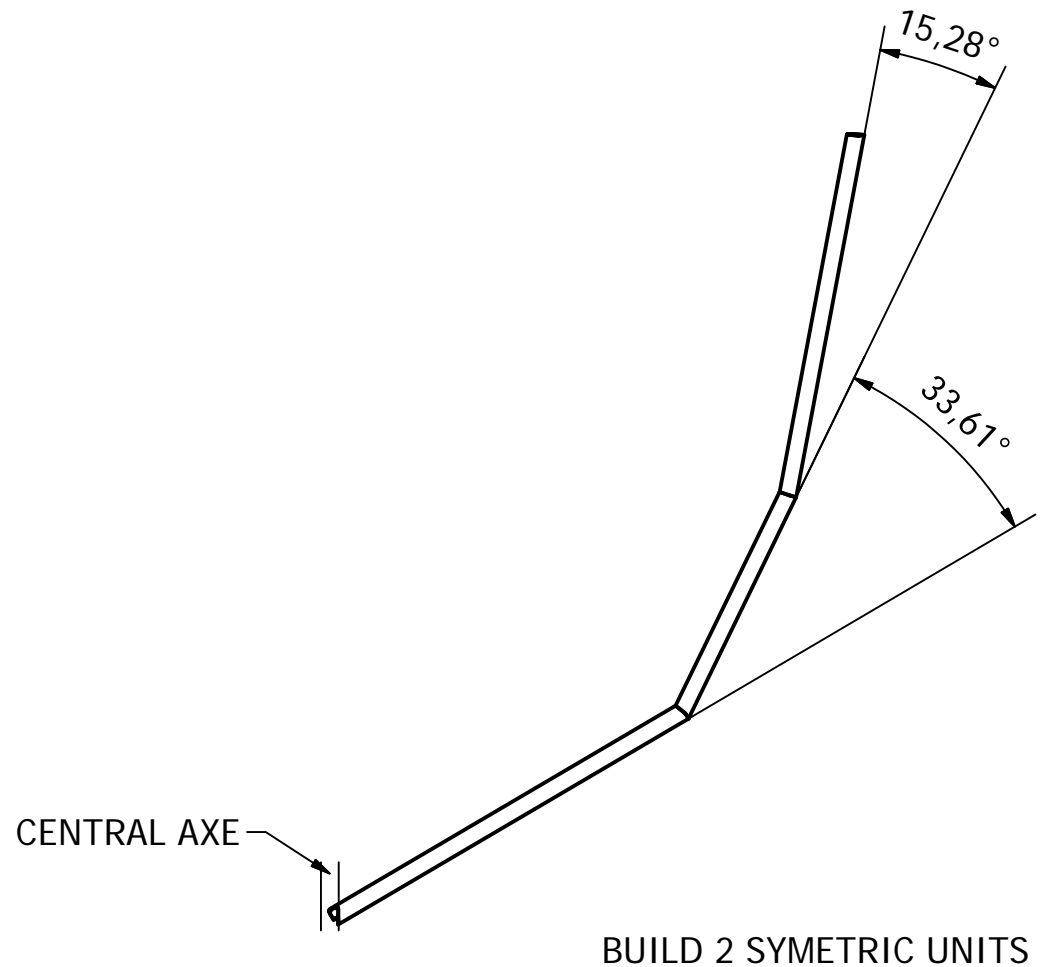
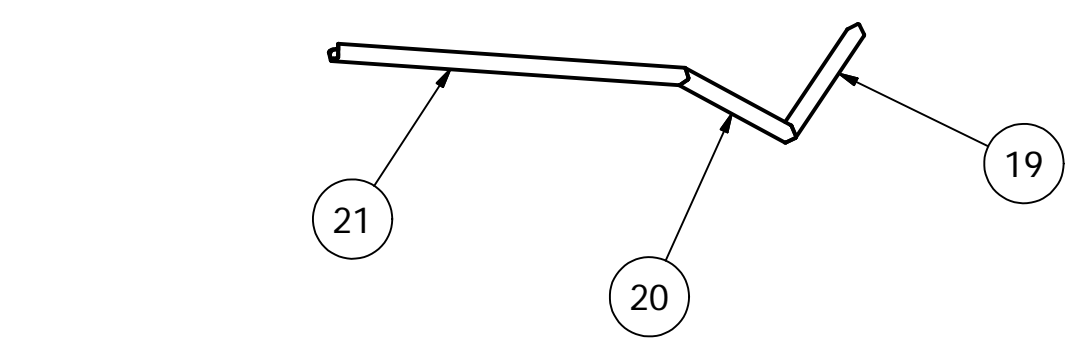
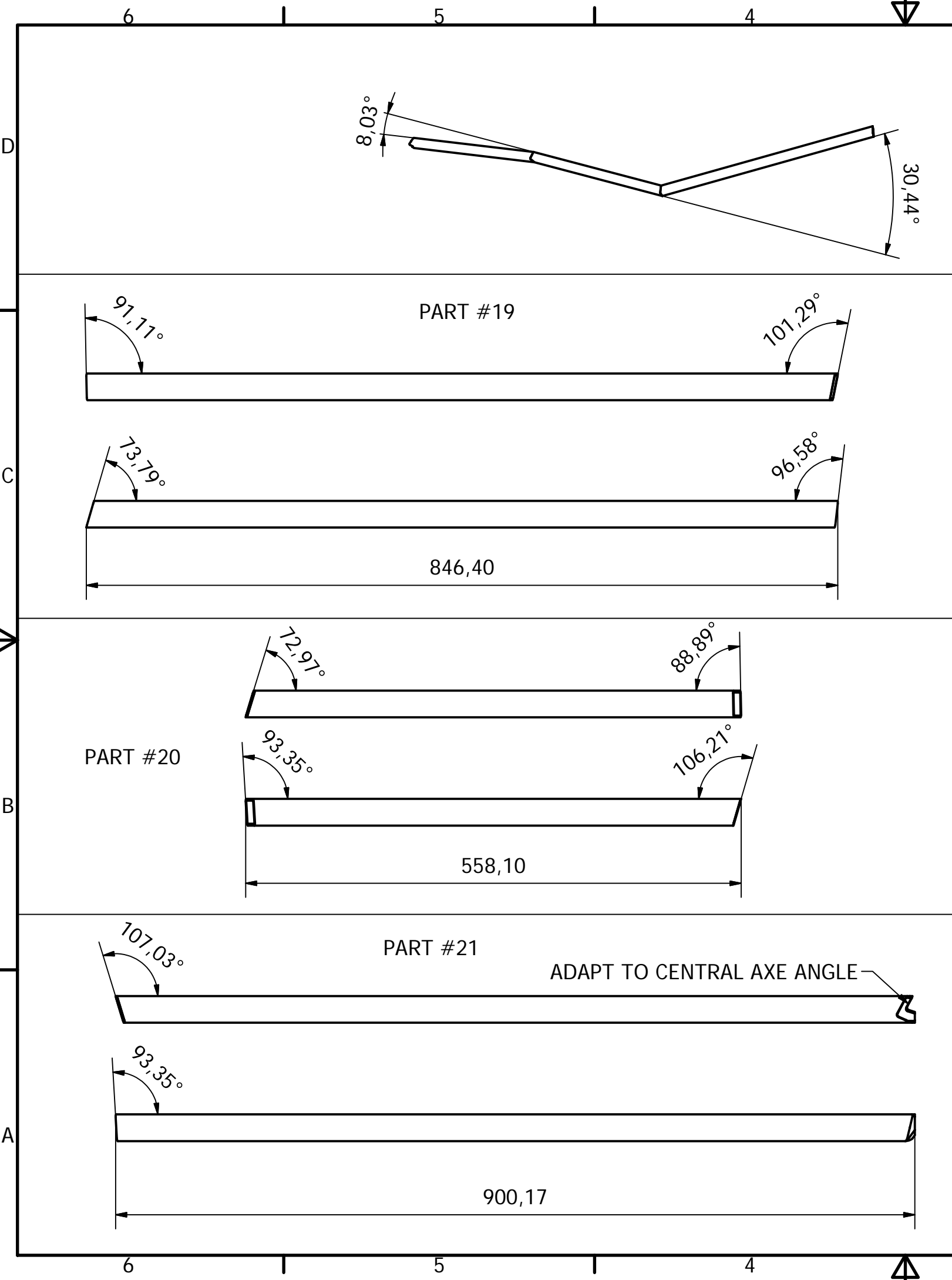
PARTS LIST

ITEM	NAME
16	30 x 30 x 1.5 - 579 mm
17	30 x 30 x 1.5 - 408 mm
18	30 x 30 x 1.5 - 828 mm

these measures are from the middle line of the crossbars



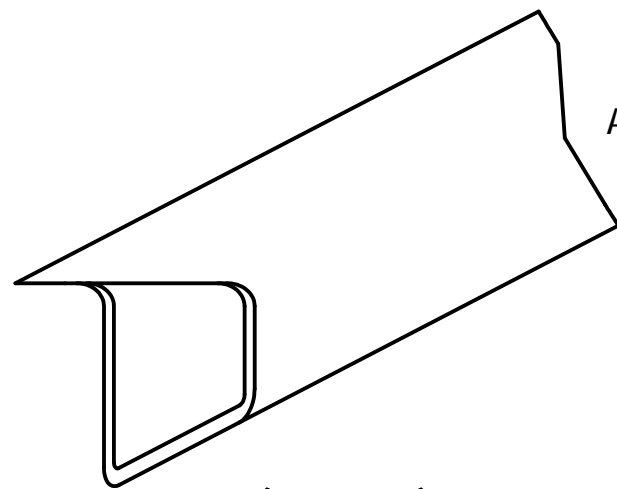
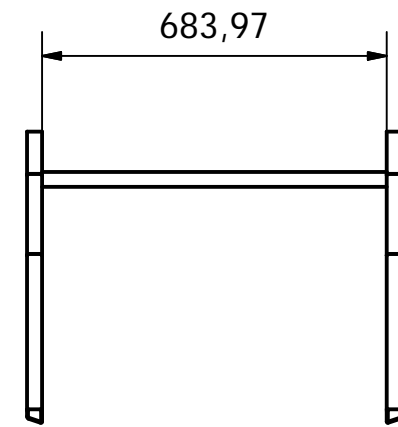
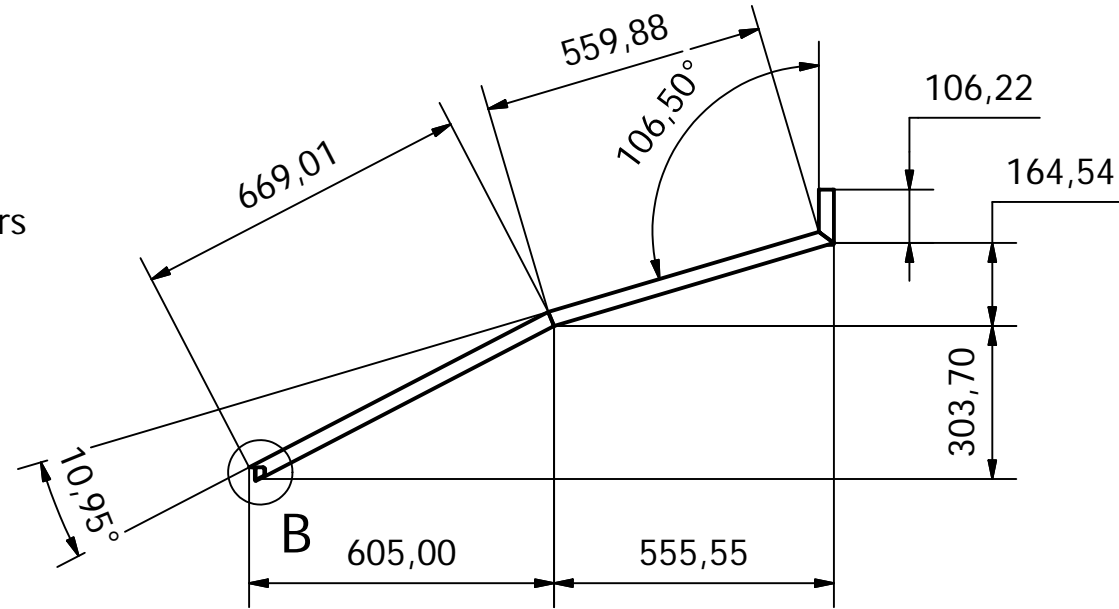
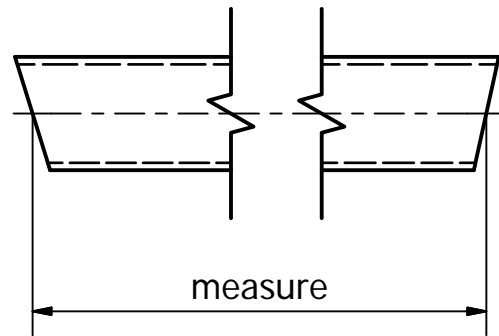
Diseño de P. BIBILONI	Revisado por	Aprobado por	FECHA	FECHA	
			WINDOWS UPPER RIB		
			B737 SHELL STRUCTURE		Edición



Diseño de P. BIBILONI	Revisado por	Aprobado por	FECHA	FECHA	
			WINDOWS LOWER RIB		
			B737 SHELL STRUCTURE	Edición	Hoja 7 / 10

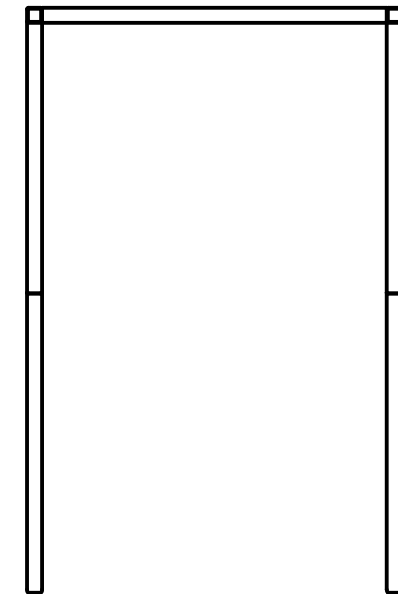
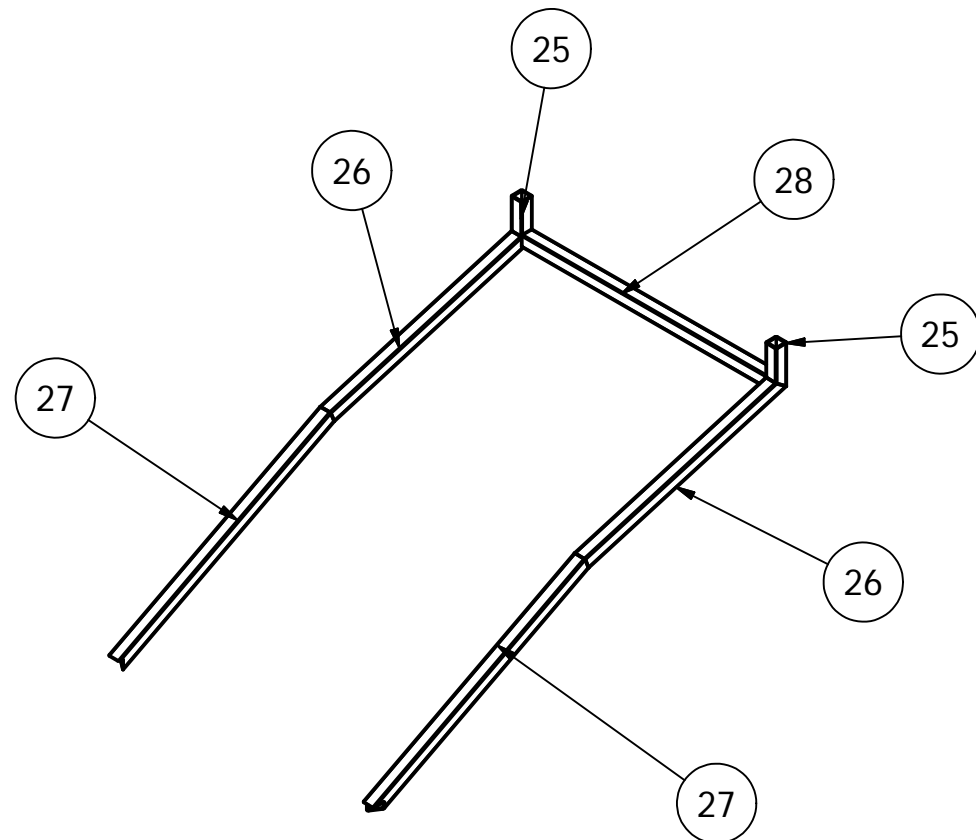
PARTS LIST	
ITEM	NAME
25	30 x 30 x 1.5 - 110 mm
26	30 x 30 x 1.5 - 569 mm
27	30 x 30 x 1.5 - 671 mm
28	30 x 30 x 1.5 - 713 mm

these measures are from the middle line of the crossbars



B (1 : 1)

ADAPT TO THE LOWER SIDE OF THE WINDOWS



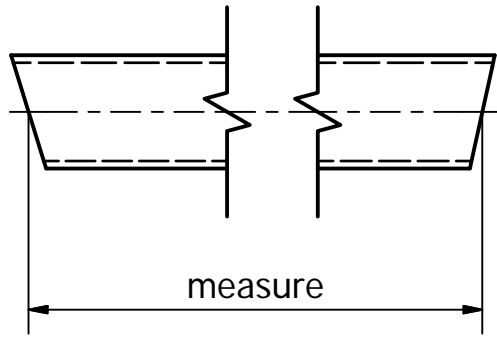
Diseño de P. BIBILONI	Revisado por	Aprobado por	FECHA	FECHA	
			OVERHEAD SUPPORT		
			B737 SHELL STRUCTURE		Edición



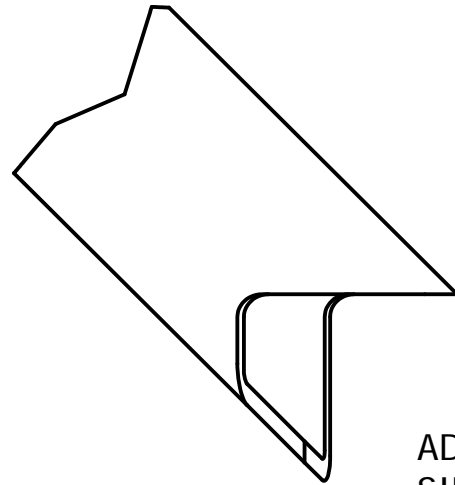
PARTS LIST

ITEM	NAME
31	30 x 30 x 1.5 - 284 mm
32	30 x 30 x 1.5 - 359 mm
34	30 x 30 x 1.5 - 100 mm

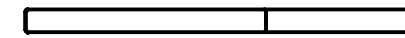
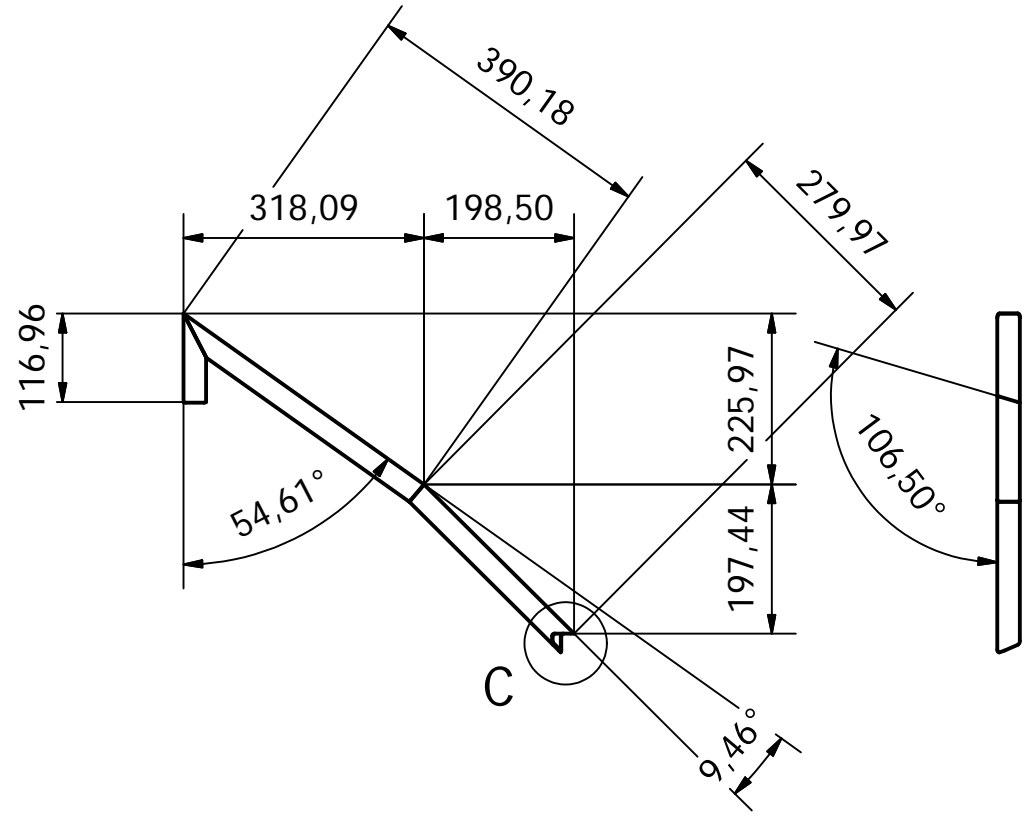
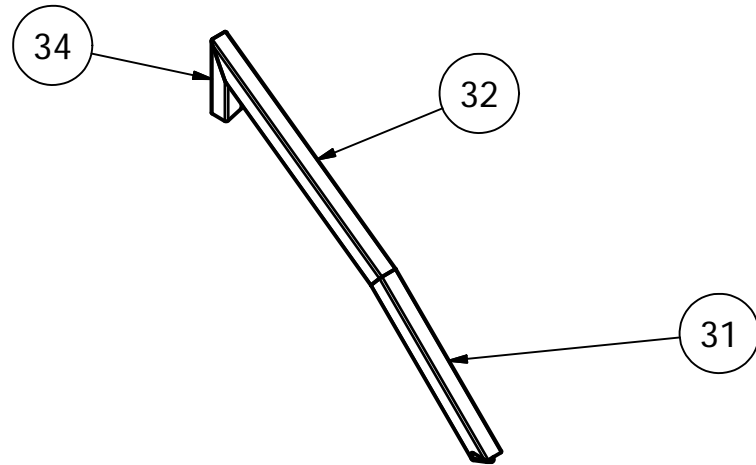
these measures are from the middle line of the crossbars



C (1 : 1)



ADAPT TO THE LOWER SIDE OF THE WINDOWS

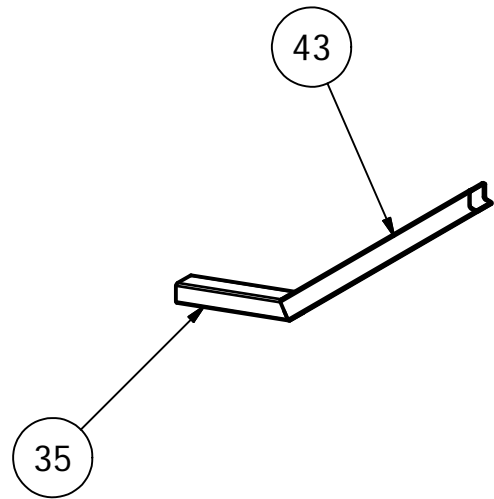
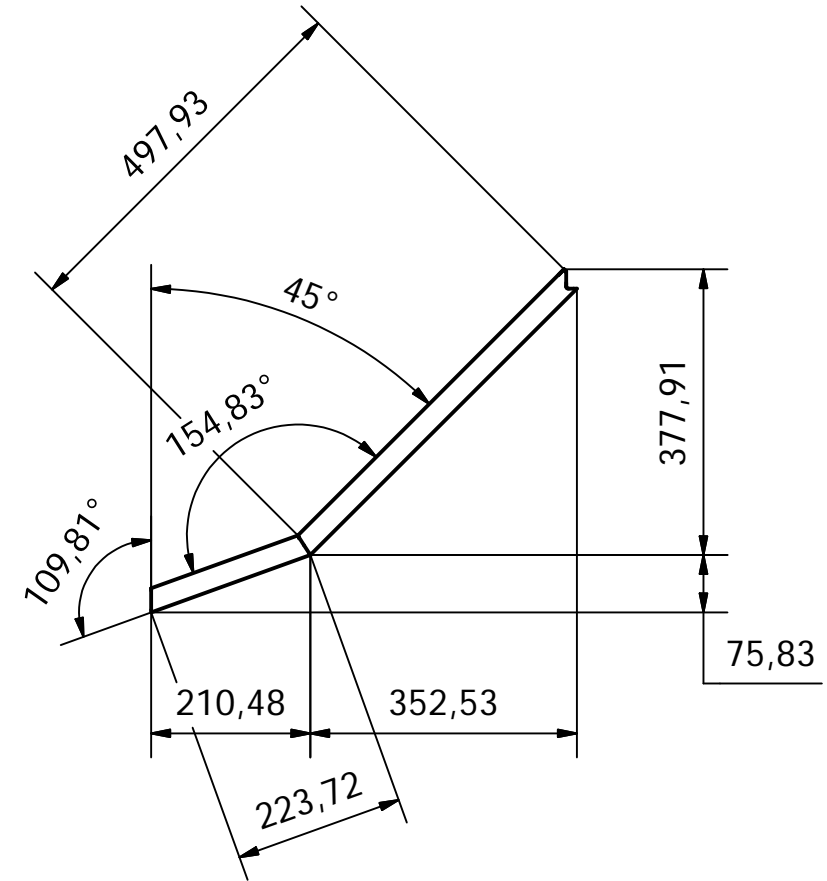
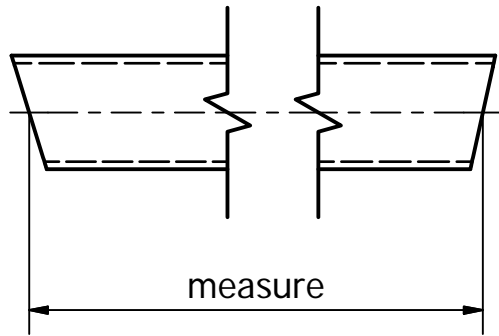


BUILT 2 UNITS

Diseño de P. BIBILONI	Revisado por	Aprobado por	FECHA	FECHA	
			OVERHEAD RIB		
			B737 SHELL STRUCTURE		Edición

PARTS LIST	
ITEM	NAME
35	30 x 30 x 1.5 - 243 mm
43	30 x 30 x 1.5 - 484 mm

these measures are from the middle line of the crossbars



Diseño de P. BIBILONI	Revisado por	Aprobado por	FECHA	FECHA	
			MIDDLE RIB		
			B737 SHELL STRUCTURE		Edición